



SK

Kachle na tuhé palivo

CZ

Kamna na tuhé palivo

HU

Szilárd tüzelőnyű kályha

EN

Solid fuel stove

- 
- **Preklad originálneho návodu na použitie**
  - **Překlad originálním návodu k použití**
  - **Az eredeti használati útmutató fordítása**
  - **Instruction manual**
- 

SK TENTO VÝROBOK NIE JE VHODNÝ AKO HLAVNÉ VYKUROVACIE ZARIADENIE

CZ TENTO VÝROBEK NENÍ VHODNÝ K POUŽITÍ JAKO HLAVNÍ TOPNÉ ZAŘÍZENÍ

HU EZ A TERMÉK NEM ALKALMAS FŐ FŰTŐBERENDEZÉSKÉNT

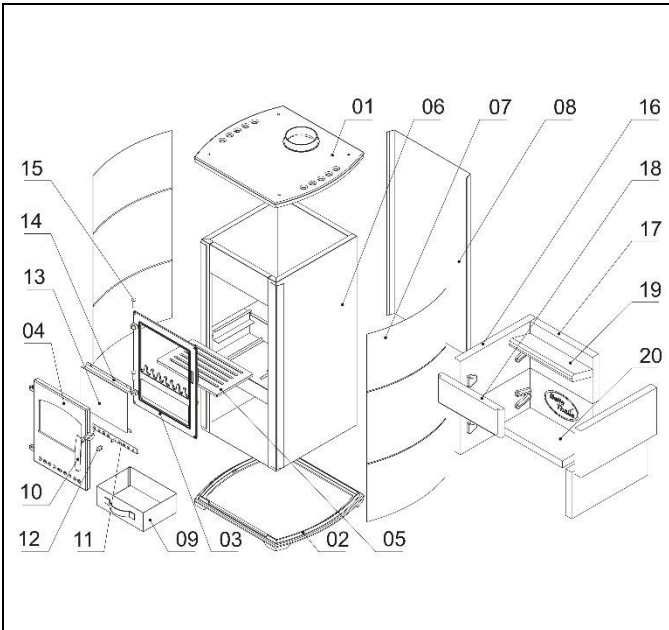
EN THIS PRODUCT IS NOT SUITABLE FOR USE AS A MAIN HEATING DEVICE



## KACHLE NA TUHÉ PALIVO – THALIA OKTA M

## 1. TECHNICKÉ ÚDAJE

Tepelný výkon	3,9 kW
Palivo	poľnové drevo, drevenné brikety, hnedouholné brikety
Rozmer (vxšxh) v mm	350 x 375 x 810
Rozmery dymovodu	Ø 120mm (vývod dymu)
Farba	modrá, zelená, červená, šedá

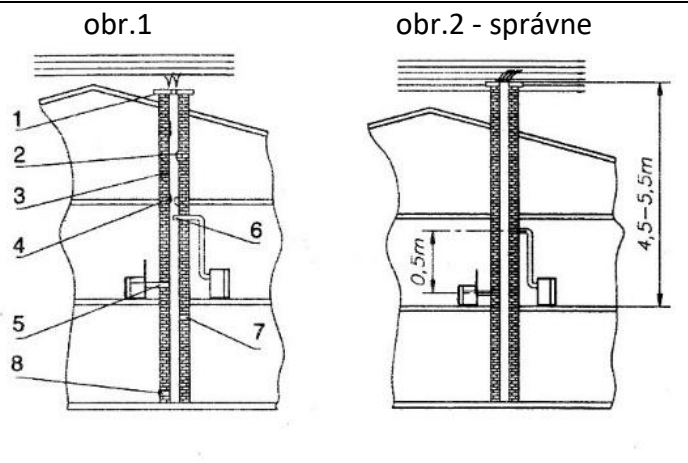
	1	horná doska
	2	podstavec
	3	rám dverí vr. závesu
	4	dvierka
	5	rošt
	6	kostra kachiel
	7	bočná strana
	8	zadná strana
	9	popolník
	10	madlo dvierok
	11	regulátor vzduchu
	12	držiak regulátora
	13	sklo dvierok
	14	držiak skla
	15	záves dvierok
	16-20	šamotové tehly

## 2. NÁVOD NA INŠTALÁCIU

Kachle nemôžu stáť blízko drevených alebo plastových častí nábytku, ani blízko chladiacich zariadení. Najmenšia vzdialenosť medzi kachlami a takýmito prvkami je 45cm. Pokiaľ sa kachle uložia na podlahu z horľavého materiálu (drevo, itison, podlaha z umelej hmoty a pod.) je nutné dať ochranu z plechu presahujúcu o 10 cm na bočných stranách a 50 cm na prednej strane. Kachle sa pripoja ku komínu odpovedajúcemu potrubiu dymovodu. Pred pripojením sa overí priechod vzduchu v komíne. Najjednoduchšie je to overiť pomocou sviečky. Plameň sviečky priniesť k otvoru v komíne a pozorovať ako sa pohybuje. Pokiaľ je pohyb plameňa smerom k otvoru, priechod vzduchu je dostatočný. Pokiaľ je pohyb zlý musí sa overiť správnosť komína.

Nedostatky komína sú zobrazené na obr. 1 a sú nasledujúce:

1. zle prevedený múr chrániaci pred vetrom
2. prítomnosť cudzieho predmetu alebo vypuklín v komíne
3. praskliny na komíne
4. nahromadené usadeniny
5. netesnosť pripojovacích otvorov
8. a otvorov pre čistenie
6. príliš hlboko zasunutý dymovod v komíne
7. komín bez dvierok alebo iných otvorov v komíne



Pokiaľ existujú dve vykurovacie zariadenia, ktoré sa pripojujú na rovnaký komín, minimálna vzdialenosť medzi prípojkami je 50cm. **NA KOMÍN, DO KTORÉHO JE PRIPOJENÉ ZARIADENIE NA PEVNÉ PALIVO NESMIE BYŤ PRIPOJENÉ ZARIADENIE NA PLYNOVÉ PALIVO.**

Kachle môžu byť inštalované do obyčajného prostredia definovaného normou . Pri montáži musia byť dodržané všetky miestne predpisy, vrátane predpisov, ktoré sa týkajú národných a európskych noriem. Napojenie kachiel na komínový prieduch a prevedenie komína musí byť prevedené podľa normy a so súhlasom kominára. Pri inštalácii je nutné dodržať zásady požiarnej ochrany podľa príslušnej normy.

### **3. NÁVOD NA POUŽITIE**

Doporučujeme, aby sa behom prvých 8-10 hodín použitia (2-3 dni) kúrilo mierne, aby sa časti zo šedej liatiny mohli prispôbiť vysokým teplotám. Veľkým množstvom paliva môže dôjsť k preťaženiu a poškodeniu kachiel – nepodlieha záruke. Keď sa vypália a zatvrdnú nehorľavé nátery, môže dochádzať k vytváraniu dymu a typickému zápachu. Pri každom zakúrení je treba otvoriť regulátor vzduchu, aby sa jednoducho rozhorel plameň.

### **4. ČISTENIE A ÚDRŽBA**

Popolník je nutné pravidelne vyprázdňovať a je neprípustné aby sa popol dotýkal roštu ohniska, mohlo by dôjsť k jeho poškodeniu. Povrch kachiel a sklo dvierok čistiť výhradne za studena a to neutrálnymi prostriedkami bez chemických substancií, potom utrieť suchou handrou. Ak budú kachle dlhšiu dobu mimo prevádzky, je možné natrieť platňu jemnou vrstvou oleja. Po každej vykurovacej sezóne a v polovici vykurovacej sezóny, kachle a všetky dymové rúry je treba poriadne vyčistiť od sadzí a spalín, ktoré vznikajú pri kúrení.

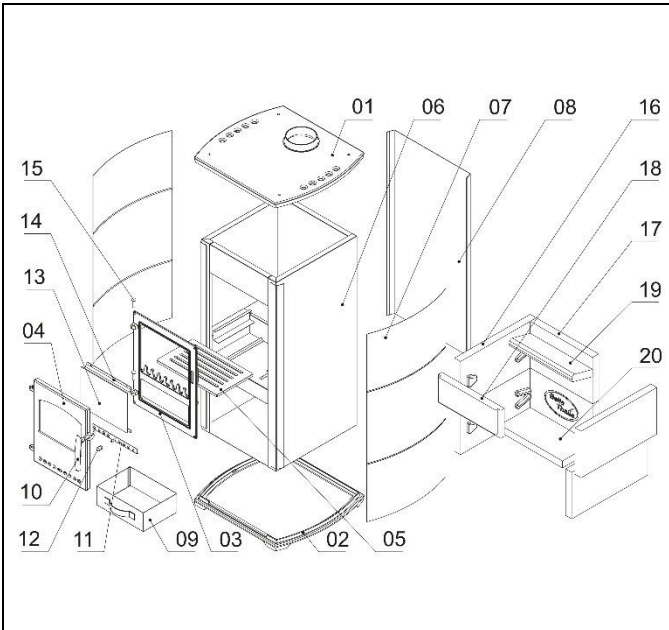
### **UPOZORNENIE !!!**

Teplota úchytiak môže byť vysoká, preto doporučujeme používať ochranné rukavice.  
**PRI KÚRENÍ NIKDY NEPOUŽÍVAŤ LIEH, BENZÍN ALEBO INÉ TEKUTÉ PALIVO!**

## KAMNA NA TUHÉ PALIVO– THALIA OKTA M

## 1. TECHNICKÉ ÚDAJE KAMEN

Tepelný výkon	3,9 kW
Palivo	polenové dřevo, dřevěné brikety, hnědouhelné brikety
Rozměr (vxšxh) v mm	350 x 375 x 810
Rozměry kouřovodu	Ø 120mm (vývod kouře)
Barva	modrá, zelená, červená, šedá

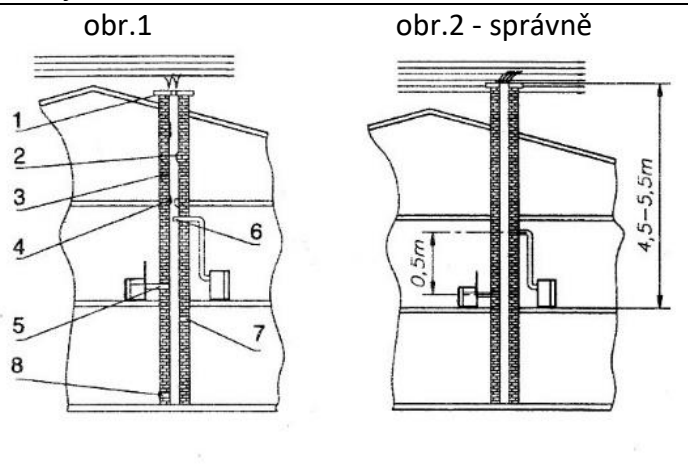
	1	horní deska
	2	podstavec
	3	rám dveří vč. závěsu
	4	dvířka
	5	rošt
	6	kostra kamen
	7	boční strana
	8	zadní strana
	9	popelník
	10	madlo dvířek
	11	regulátor vzduchu
	12	držák regulátoru
	13	sklo dvířek
	14	držák skla
	15	závěs dvířek
	16-20	šamotové cihly

## 2. NÁVOD K INSTALACI

Kamna nemohou stát blízko dřevěných nebo plastových částí nábytku, ani blízko chladicích zařízení. Nejmenší vzdálenost mezi kamny a takovými prvky je 45cm. Pokud se kamna uloží na podlahu z hořlavého materiálu (dřevo, itison, podlaha z umělé hmoty apod.) je nutno dát ochranu z plechu přesahující o 10 cm na bočních stranách a 50 cm na přední straně. Kamna se připojí ke komínu odpovídajícímu potrubí kouřovodu. Před připojením se ověř průchod vzduchu v komíně. Nejjednodušší je to ověřit pomocí svíčky. Plamen svíčky přinést k otvoru v komíně a pozorovat jak se pohybuje. Pokud je pohyb plamene směrem k otvoru, průchod vzduchu je dostatečný. Pokud je pohyb špatný musí se ověřit správnost komína.

Nedostatky komína jsou zobrazeny na obr. 1 a jsou následující:

1. špatně provedená zeď chránící před větrem
2. přítomnost cizího předmětu nebo vypuklin v komíně
3. praskliny na komíně
4. nahromaděné usazeniny
5. netěsnost připojovacích otvorů
8. a otvorů pro čištění
6. příliš hluboce zasunutý kouřovod v komíně
7. komín bez dvířek nebo jiných otvorů v komíně



Pokud existují dvě topná zařízení, která se připojují na stejný komín, minimální vzdálenost mezi přípojkami je 50cm. **NA KOMÍN, DO KTERÉHO JE PŘIPOJENÉ ZAŘÍZENÍ NA PEVNÉ PALIVO NESMÍ BÝT PŘIPOJENÉ ZAŘÍZENÍ NA PLYNOVÉ PALIVO.**

Kamna mohou být instalována do obyčejného prostředí definovaného normou . Při montáži musí být dodrženy všechny místní předpisy, včetně předpisů, které se týkají národních a evropských norem. Napojení kamen na komínový průduch a provedení komína musí být provedeno podle normy a se souhlasem kominíka. Při instalaci je nutno dodržet zásady požární ochrany podle příslušné normy.

### **3. NÁVOD K POUŽITÍ**

Doporučujeme, aby se během prvních 8-10 hodin použití (2-3 dny) topilo mírně, aby se části z šedé litiny mohly přizpůsobit vysokým teplotám. Velkým množstvím paliva může dojít k přetížení a poškození kamen – nepodléhá záruce. Když se vypálí a zatvrdnou nehořlavé nátěry, může docházet k vytváření kouře a typickému zápachu. Při každém zatopení je třeba otevřít regulátor vzduchu, aby se jednoduše rozhořel plamen.

### **4. ČIŠTĚNÍ A ÚDRŽBA**

Popelník je nutno pravidelně vyprazdňovat a je nepřípustné aby se popel dotýkal roštu topeniště, mohlo by dojít k jeho poškození. Povrch kamen a sklo dvířek čistit výhradně za studena a to neutrálními prostředky bez chemických substancí, poté otřít suchým hadrem. Pokud budou kamna delší dobu mimo provoz, lze natřít desku jemnou vrstvou oleje. Po každé topné sezóně a v polovině topné sezóny, kamna a všechny kouřové trouby je třeba pořádně vyčistit od sazí a spalin, které vznikají při topení.

### **UPOZORNĚNÍ !!!**

Teplota úchytok může být vysoká, proto doporučujeme používat ochranné rukavice.  
**PRI KÚRENÍ NIKDY NEPOUŽÍVAŤ LIEH, BENZÍN ALEBO INÉ TEKUTÉ PALIVO!**

**SZILÁRD TÜZELONYÚ KÁLYHA – THALIA OKTA M****1. TECHNIKÉ ÚDAJE**

Hőenergia	3,9 kW
Üzemanyag	fa, lignit és barnaszén
Méreték (hxszxh) mm-ben	350 x 375 x 810
A füstcső méretei	Ø 120mm (fűstkivezetés)
Szín	kék, zöld, piros, szürke

**2. SZERELÉSI ÚTMUTATÓ A KEMENCÉHEZ**

A kemencét kartondobozban szállítjuk egy szállítólapon. Javasoljuk, hogy a kemencét a beszerelés helyén csomagolják ki. A kemencét megfelelő (tűzálló) felületre kell állítani. Ezenkívül a hőmérsékletre érzékeny anyagoktól (fa, szőnyeg, műanyag) legalább 45 cm távolság legyen oldalt és hátul.

**3. KEMENCE HASZNÁLATA ÉS KARBANTARTÁSA**

Készítsen elő papírt, jól szárított és aprított gyújtófát, de ne legyen túl sok belőle, mert túlmelegítheti a kemencét. Nagyobb mennyiségű tüzelőanyag hozzáadása károsíthatja a kemencét, amire nem vonatkozik a garancia. Nyissa ki teljesen a légszabályozót a tűz meggyújtásához. Javasoljuk, hogy az első néhány alkalommal mérsékelje a tüzet, amíg a kemence samottja alkalmazkodik a magas hőmérséklethez. Azt is meg kell említeni, hogy a kemence egyes részei tűzálló festékekkel vannak festve, ami a festék megszilárdulása miatt sajátos szagot vagy füstölést okozhat. Rendszeresen tisztítsa ki a hamut a kemencéből, de ne az egészséget, így mindig új tüzet gyújthat a régi hamurétegen.

A hamutartót rendszeresen tisztítani kell. A hamu eltakarításához a következőképpen járjon el: húzza ki a hamutálcát a helyéről, óvatosan ürítse ki, mert a hideg hamuban parázsmaradványok lehetnek. Időnként tisztítsa meg azt a helyet, ahol a hamutartó található, amíg ezt meg nem teszi, soha ne használja a porszívót. A karbantartáshoz szükséges tartozékok a következő elemekből állnak: seprű, kis lapát és egy piszkavas.

Az ajtóüveget hideg állapotban kell tisztítani, üvegtisztító használatával. Kezdetben az üveg sötétebbé válhat, ami száraz ronggyal tisztítható.

**MIT LEHET ÉGETNI**

- Természetes fa, amelyet védett helyen szárítottak.
- Természetes fa brikett
- A tűzifát a használat előtt legalább egy nappal meleg helyiségben kell tárolni. A gyújtáshoz további anyagokat a kiskereskedelmi üzletekben találhat. A gyújtáshoz célszerűbb más anyagot használni, mint papírt. Karton, raklapfa, dobozok, faládák, bútorfa, valamint romfa.
- Ne égessen semmilyen hulladékot, különösen műanyagot. A hulladékok többnyire káros anyagokat tartalmaznak, amelyek károsíthatják a kéményt, a kemencét és a környezetet

**A KÉSZÜLÉK PONTOSSÁGA ÉS KARBANTARTÁSA**

A kémény olyan berendezés, amelynek célja az égési termékek légkörbe történő eltávolítása, és nagyon fontos szerepe van a kemence megfelelő működésében. A kémény meghibásodása nemcsak az eltömődése lehet, hanem sok tényezője van: tüzelőanyag típusa, égő, hőteljesítmény kw-ban, a füstcső hossza és a kémény munkamagassága. Egy kémény több égési helyre is csatlakoztatható, de ezeknek ugyanazt a tüzelőanyagot kell használniuk, és ugyanúgy kell működniük. Nagyon fontos, hogy amennyiben a kéményt kemencékhez használják, a fűtési szezonban havonta egyszer tisztítsák meg. Ezt engedéllyel rendelkező személynek kell elvégeznie.

Milyennek kell lennie egy minőségi kéménynek?

- Ellenálló a korrózióval és a koromgyulladás szemben.
- Fűtőberendezésekből származó hangok átvitelének csökkentése.
- Nedvességre való érzékenység.
- 30 évet meghaladó használati időtartam.
- Kis hőmérsékleti terhelések a burkolatban, hogy az oldalsó részen repedésmentes legyen.

#### REFERENCIA

- Minden égetés közben nyissa ki teljesen a levegőszabályozót, amíg a tűz ég. Ezután a szabályozó a kívánt pozícióba állítható. Az ajánlott ½ és max.között van.
- Kövesse az utasításokat.
- 14 éven aluliak számára nem javasolt a kemence felnőtt felügyelete nélküli kezelése, amíg az nem működik.

#### FIGYELEM !!!

**SOHA NE HASZNÁLJON ALKOHOLT, BENZINT VAGY FOLYÉKONY ÜZEMANYAGOT GYÚJTÁSRA. A KEMENCE NAGYON MAGAS HŐMÉRSÉKLETET ELÉRHET, EZÉRT VÉDŐKESZTYŰ HASZNÁLATÁT AJÁNLUK.**

**SOLID FUEL STOVE – THALIA OKTA M****1. TECHNICAL CHARACTERISTICS**

Thermal power	3,9 kW
Fuel	wood, lignite and brown coal
Dimensions (h x w x l) in mm	350 x 375 x 810
Dimensions of the flue	Ø 120mm (smoke outlet)
Color	blue, green, red, gray

**2. MOUNTING INSTRUCTIONS FOR THE FURNACE**

The furnace is delivered in a cardboard box on a transport pallet. It is recommended the furnace to be unpacked on the place of setting. The furnace must be set on appropriate (fireproof) surface. Also, the least distance from temperature sensitive materials (wood, carpet, plastic) should be 45 cm on the sides and behind.

**3. FURNACE USE AND MAINTENANCE**

Prepare paper, well dried and chopped kindling wood, but not too much of it, because it could overheat the furnace. Adding greater quantities of the fuel could damage the furnace which is not covered by warranty. Open completely the air regulator to kindle the fire. Our recommendation is to moderate the fire in the first couple of times until the chamotte of the furnace adjusts to high temperatures. We also must mention that some parts of the furnace are coloured by fireproof colour which can cause a specific smell or fumigation because of the hardening of the color. Clean regularly the ashes from your furnace but not all of it, so you could always start a new fire on the old layer of ashes.

The ashtray must be cleaned regularly. To clean the ashes, proceed as follows: pull the ash tray out of its place, empty it carefully, because in the cold ash there could be some rests of ember. Occasionally clean the place where the ashtray is, until you do it do not ever use the vacuum cleaner. Accessories for maintenance consist of following elements: panicle, little shovel and a poker.

The door glass must be cleaned while it is cold, using the glass cleaner. At the beginning the glass could become darker, which can be cleaned with a dry rag.

**WHAT CAN BE BURNT**

- Natural wood which was dried on a protected place.
- Natural wood briquettes
- Firewood should be put in a warm room at least one day before use. Further material for kindling can be found in retail stores. For kindling is more appropriate to use further material than paper. Cardboard, pallet, wood, boxes, wooden crates, furniture wood as well as ruins wood.
- Do not burn any waste, especially plastic. Mostly wastes consist of harmful substances which can damage the chimney, furnace and environment

**THE ACCURACY AND MAINTENANCE OF THE DEVICE**

The chimney is a building installation which purpose is to take out burnt products in the atmosphere and has a very important role in proper functioning of the furnace. Malfunction of the chimney is not only its obturation, it has a lot of factors: fuel type, burner, thermal power in kw, the length of the smoke pipe and working height of the chimney. One chimney can be connected to more burn places, but they must use the same fuel type and work in the same way. It is very important that the chimney, if it is used for furnaces, is cleaned once in a month in the season of heating. This must be done by an authorized person.



What must a quality chimney have?

- Resistance to corrosion and inflammation of soot.
- Reducing of sounds transmission from heating devices.
- Sensitivity to moisture.
- Time of use over 30 years.
- Small temperature loads in the cover, to be crack free on lateral side.

#### REFERENCE

- During each firing, open the air regulator fully until the fire is burning. After that the regulator can be set in a position wanted. Recommended is  $\frac{1}{2}$  to max.
- Follow the instructions.
- For persons under the age of 14 is not recommended to handle the furnace until it works without supervision of an adult.

#### **WARNING !!!**

**NEVER USE ALCOHOL, PETROL OR LIQUID FUEL FOR KINDLING. THE FURNACE CAN REACH A VERY HIGH TEMPERATURE, SO WE RECOMMEND THE USE OF PROTECTIVE GLOVES.**

# ZÁRUČNÝ LIST / ZÁRUČNÍ LIST / JÓTÁLLÁSI JEGY / WARRANTY CARD

Výrobca / Výrobce / Gyártó / Manufacturer : **TRGO PRODUKT DOO**

Vyplní predajňa / Vyplní prodejna / A bolt tölti be / To be filled by the store:

Názov výrobku / Název výrobku / Termék név / Product name	
Výrobné číslo / Výrobní číslo / Sorozatszám / Serial number	
Dátum predaja / Datum prodeje / Eladás dátuma / Date of sale	

Pečiatka a podpis / Razítko a podpis / Az eladó  
pecsétje és aláírása / Seller's seal and signature

Záznam o oprave / Záznam o opravě / Információ az elvégzett szolgáltatásokról / Information about performed services:

Prevzaté do opravy / Převzato do opravy / Szervizbe vették / Taken on service:	Opravené dňa / Opraveno dne / Dátum / Date:	Číslo oprav. listu / Číslo oprav. dopisu / A hiba típusa / Typ of failure:	Podpis / Podpis / Pecset és aláírás / Seal and signature:

## SK: Podmienky záruky a bezplatnej opravy po predložení potvrdeného záručného listu a originálnej účtenky.

1. Na výrobok poskytujeme záruku 24 mesiacov odo dňa predaja spotrebiteľovi.
2. Záruka sa vzťahuje na vady vzniknuté preukázateľne následkom vadného materiálu, chybnej konštrukcie, alebo zlého prevedenia.
3. Záruku uznávame na dobu uvedenú v tomto záručnom liste za týchto podmienok:  
Výrobok bol používaný v súlade s návodom, nebol mechanicky poškodený, bol pripojený na komín podľa platných noriem, na výrobku neboli prevedené neoprávnené zásahy či úpravy.
4. Pri kúpe spotrebiča skontrolujte šamotové alebo varmikulitové tehly. Prípadnú reklamáciu na poškodené šamotové alebo varmikulitové tehly výrobca akceptuje len do prvého zakúrenia v spotrebiči.

## CZ: Podmínky záruky a bezplatné opravy Po předložení potvrzeného záručního listu a originální účtenky.

1. Na výrobek poskytujeme záruku 24 měsíců ode dne prodeje spotřebiteli.
2. Záruka se vztahuje na vady vzniklé prokazatelně následkem vadného materiálu, vadné konstrukce nebo špatného provedení.
3. Záruku uznávame na dobu uvedenou v tomto záručním listě za těchto podmínek:  
Výrobek byl používán v souladu s návodem, nebyl mechanicky poškozen, byl připojen na komín podle platných norem, na výrobku nebyly provedeny neoprávněné zásahy či úpravy.

4. Při koupi spotřebiče zkontrolujte šamotové nebo varmikulitové cihly. Případnou reklamaci na poškozené šamotové nebo varmikulitové cihly výrobce akceptuje jen do prvního zatopení ve spotřebiči.

#### **HU: GARANCIA NYILATKOZAT**

A garancia a vásárlás napjától érvényes. A vevő megkapja a vevő adataival kitöltött, az eladó aláírásával, a terméket értékesítő üzlet pecsétjével ellátott jótállási jegyet, és a számlát.

A jótállást a következő esetekben ismerjük el:

- a terméket a használati útmutató szerint kezelték,
- a terméket engedéllyel rendelkező személy szervizelte,
- a termék mechanikailag nem sérült,
- a jótállási jegyen rajta van a terméket értékesítő bolt pecsétje.

#### **EN: WARRANTY STATEMENT**

Warranty is valid since the date of purchase. The buyer gets the warranty card filled with information about the buyer, seller's signature, seal of the shop where the product is sold and the bill.

The warranty is recognized in case:

- the product has been handled according to the user guide,
- the product has been serviced by an authorized person,
- the product has not been mechanicly damaged,
- the warranty card has the seal of the shop which sold the product on it.

Dovozca / Dovožca / Importőr / Importer:

SLOVAKIA TREND EXPORT - IMPORT s. r. o., Michalovska 87/1414, 073 01 Sobrance

Fax: (056) 652-2329 Tel: 0915 392 687 E-mail: servis@slovakia-trend.sk